
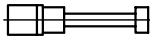


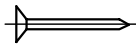


Поз.	Стол		B-810	B-812	B-824
			B-814		
1	Эксцентрик 15-16D		8	12	12
2	Дюбель DU333		8	12	12
3	Заглушка эксцентрика		8	12	12
4	Опора пластиковая		4	5	5
5	Гвоздь 2x25		8	10	10

Рекомендуемый порядок сборки

- А - Установить пластиковые опоры п.4 на нижней кромке боков.
- Б - Вставить дюбели быстрого монтажа п.2 в отверстия 10мм столешницы и ног.
- В - Собрать каркас подстолья согласно схемы.
- Г - Закрепить каркас на эксцентрики п.1.
- Д - Установить столешницу.
- Е - Вставить и затянуть эксцентрики п.1.
- Ж - Установить заглушки п.3.

Для удобства сборки и крепления изделия п.п. В,Г допускается выполнять поэтапно.

* Столы с подвесной тумбой. Инструкция по сборке и установке подвесной тумбы прилагается.
Фирма-изготовитель оставляет за собой право менять номенклатуру используемой фурнитуры.